

OrCAD PSpice Systems Option

PSpice と MATLAB/Simulink インテグレーション オプション

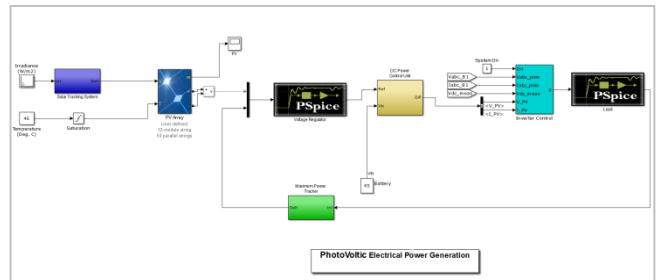
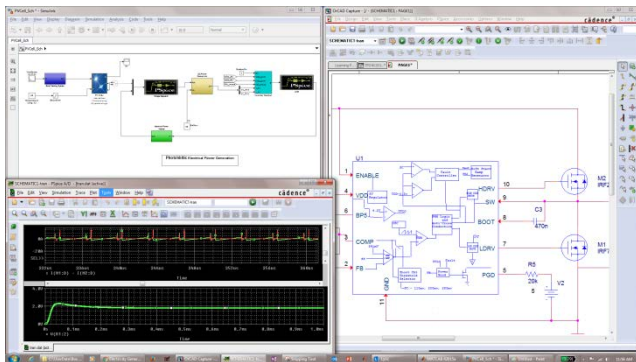


ケイデンスのOrCAD® PSpice® とMathWorks® のMATLAB®/Simulink® の統合環境はPCBの設計と実装において、完全なシステムレベルのシミュレーションを可能にします。

これにより、PSpice によるアナログ/ミックスシグナルのシミュレーションと、MATLAB/Simulinkによるビヘイビアレベルモデリング、解析、またはビジュアライゼーション機能を、1つに統合された設計環境下で活用でき、生産性の向上と開発品のより早い市場投入に貢献します。

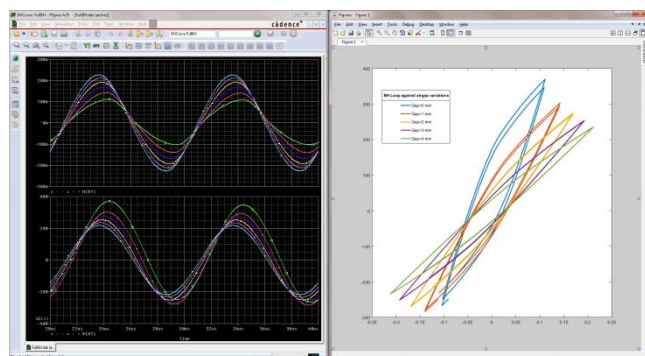
Simulink/PSpice Interface

Simulink/PSpiceインターフェイスは、PSpice DesignerとSimulinkの間で、仮想プロトタイプ環境において、システム全体のシミュレーションを可能にします。これによって、理想モデルを用いた高速な概念実証シミュレーションを行ったり、あるいは試作器を作成することなく、実際の電子デバイスモデルを用いたシステム全体のシミュレーションが実現できます。



PSpice/MATLAB Visualization Interface

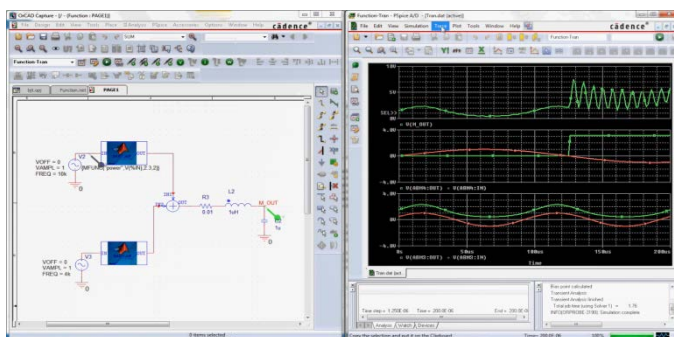
パワフルで高性能な PSpice の波形解析機能には、シミュレーション結果を MATLAB にエクスポートできる機能が追加されます。PSpice の波形解析画面から MATLAB のワークスペースに直接データをエクスポート、PSpice のシミュレーション結果を MATLAB 上で確認したり、また波形処理をカスタマイズしたりすることができます。



PSpice/MATLAB Functions Interface

電気電子回路設計者にとって、高速な数値計算は常に必要なものであり、波形解析やビヘイビアモデリングの段階においても複雑な数値計算が求められる場合があります。

改良された PSpice / MATLAB インターフェイスは PSpice および Capture 上から測定式やビヘイビアモデリングにおいて MATLAB の演算機能をダイレクトに利用することができます。

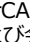



動作環境

本製品は、Windows 64bit版でのみ動作します。

また本製品を利用するためには、Capture もしくは Capture CIS、および PSpice A/D、または OrCAD PSpice Designer シリーズ とともに以下の製品が必要です。

MathWorks社製品(MATLAB/Simulink) リリース2015b以降 (Windows 64bit版)

©2017 Cadence Design Systems, Inc. All rights reserved worldwide. Cadence、Cadence 、OrCAD、PSpice および OrCAD  は Cadence Design Systems, Inc. の米国またはその他の国における商標または登録商標です。その他記載されている製品名および会社名は各社の商標または登録商標です。

* 掲載の内容は、2017年7月現在のものです。

《お問合せ先》

イノテック株式会社

〒222-8580

神奈川県横浜市港北区新横浜3-17-6

<https://www.innotech.co.jp/orcad/>

Tel: 045-474-3410

E-mail: orcad@innotech.co.jp

