



AX-1020

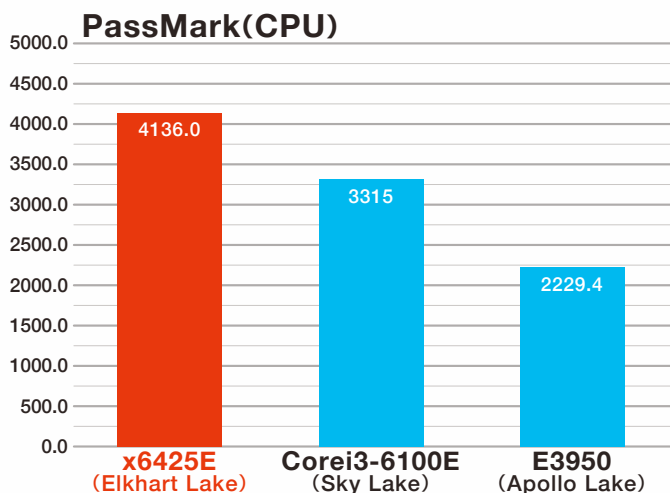


- **2031年**までの長期供給
- **0~+60℃**に対応可能
- **125(w)×140(D)mm**の小型サイズ
- **Windows/各種Linux**対応



Intel® Atom® Elkhart Lakeプロセッサ

- **Core級パフォーマンスを実現**
低い消費電力でファンレスを可能に



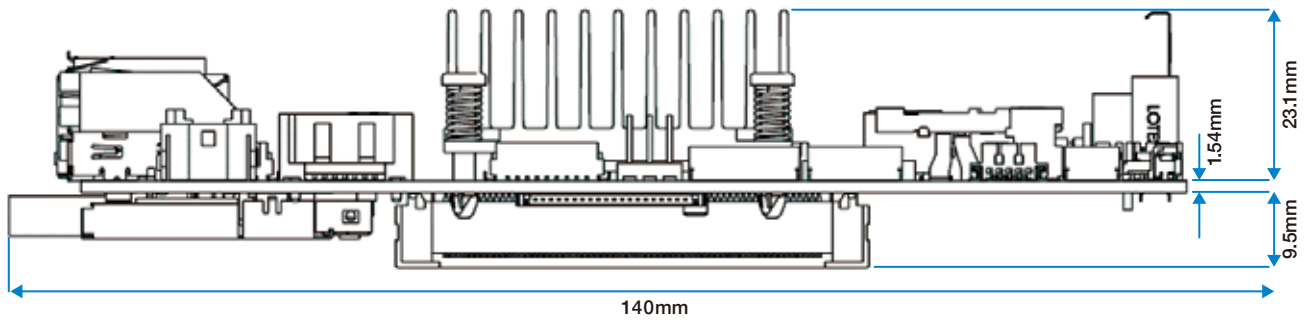
- **高い品質・信頼性が求められる製品に最適**



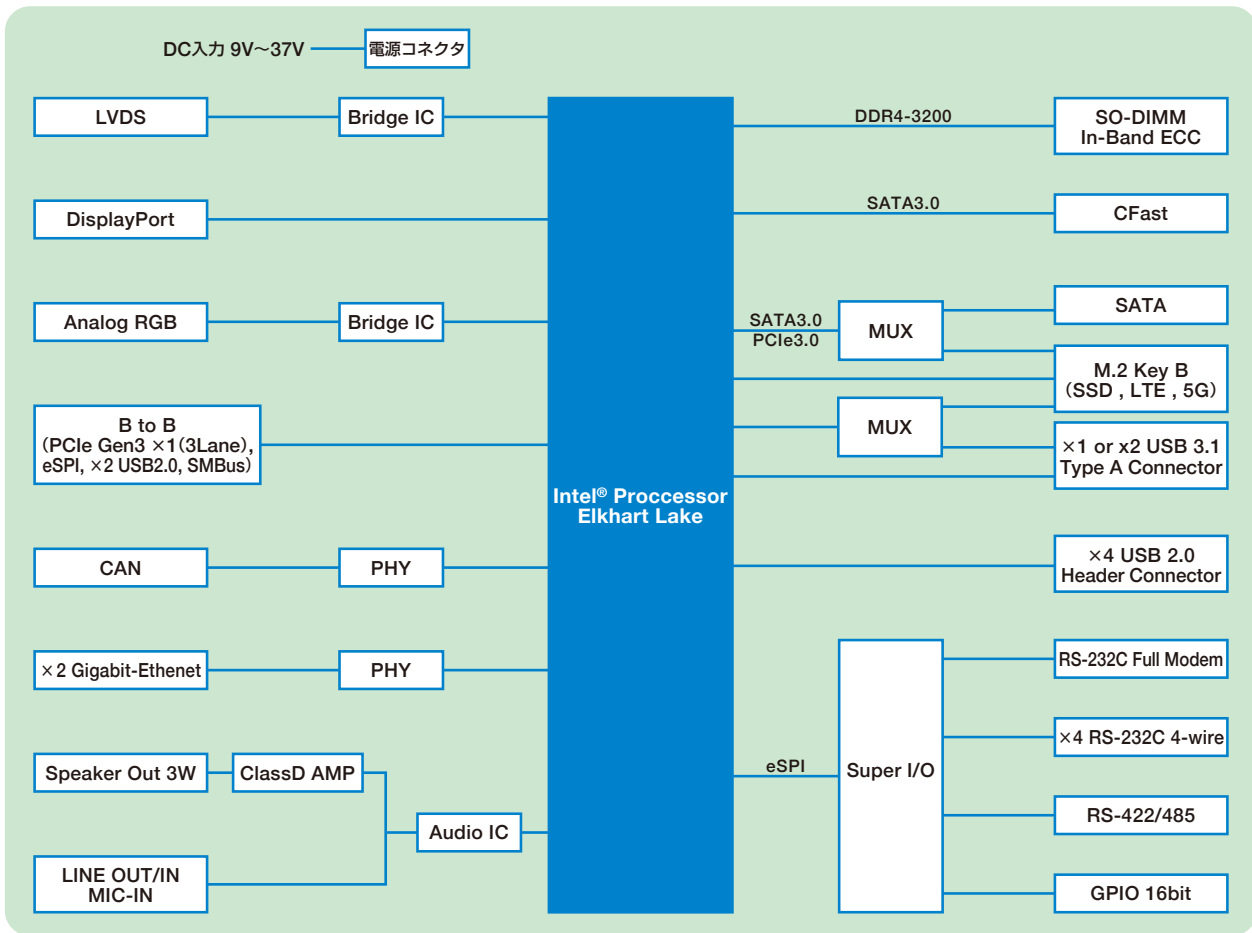
製品仕様

製品名	AX-1020
CPU	Intel® Atom® x6000E Series x6425E (4Core/2.0GHz) x6413E (4Core/1.5GHz) x6211E (2Core/1.3GHz)
Memory	DDR4 SO-DIMM (In-Band ECC) 4GB~16GB
Storage	×1 CFast ×1 SATA (2.5inch SSD) ×1 M.2 (Key B for SSD)
Display	×1 Display Port ×1 LVDS ×1 Analog RGB
Audio	×1 Speaker out ×1 Stereo LINE in ×1 Stereo LINE out ×1 MIC-IN
I/F	×4 USB 2.0 ×2 USB 3.0 ×2 Gigabit Ethernet (RJ-45) ×1 GPIO 3.3V 16bit ×4 RS-232C ×1 RS-422/485 ×1 CAN
各種認証規格	取得可能 ※詳細はお問い合わせください
動作周辺温度	0~+60℃ ※マイナス温度での使用に関してはお問い合わせください
外形寸法	125(W) × 140(D)mm
電源	DC12V ※9.0~37.0V対応

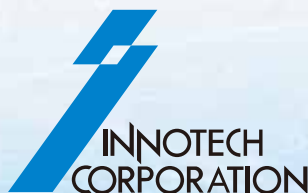
Dimensions



Block Diagram



お問い合わせ



イノテック株式会社

インテリジェントシステムソリューション本部
ISS営業部 営業グループ

〒222-8580 横浜市港北区新横浜3-17-6

TEL:045-474-9015 FAX:045-474-9040

E-mail:emb@innotech.co.jp

お問い合わせURL:www.innotech.co.jp/products/innings/inquiry

お問い合わせQRコード



※本カタログの記載内容は、予告なく変更する場合がございます。ご検討、ご注文に際しましては最新の情報をご確認ください。
※Intel®、インテルは、アメリカ合衆国およびその他の国におけるIntel Corporationの商標です。

