



EMBOX® TypeRE1070

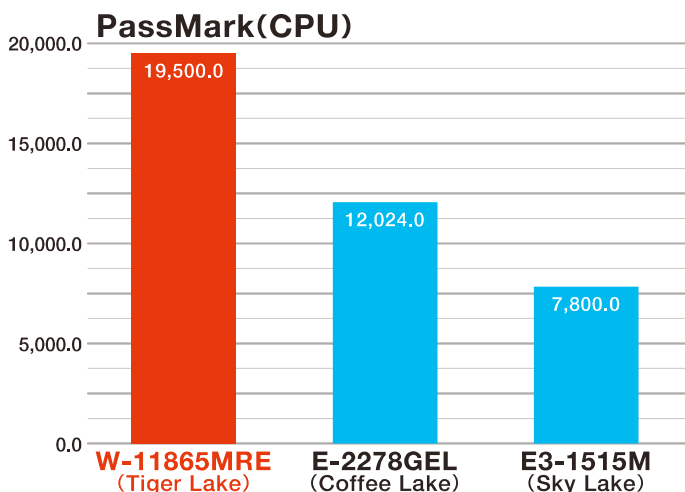


- 2031年までの長期供給
- 0~+45°Cに対応可能
- 272(W)×98(H)×222(D)mmの小型サイズ
- Windows/各種Linux対応

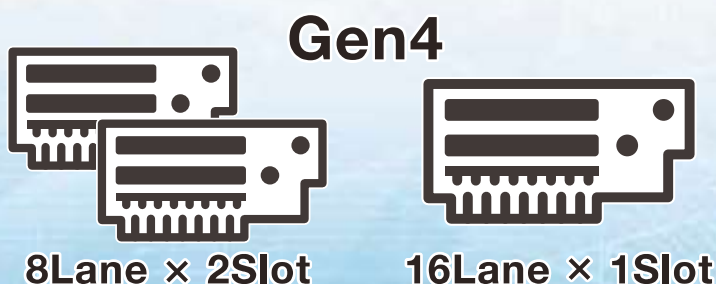


Intel® Xeon® Tiger Lakeプロセッサー

- 従来品に比べて
2倍以上のパフォーマンスを実現
長寿命部品搭載で安心設計



- PCIe Card搭載可能
必要に応じた拡張を可能に!

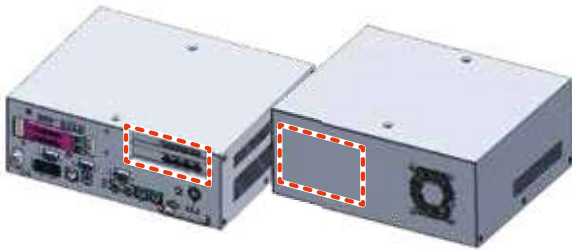


製品仕様

| 製品名 | EMBOX® TypeRE1070 |
|---------|--|
| CPU | Intel® 11th Gen Tiger Lake Series Xeon® W-11865MRE Xeon® W-11555MRE Xeon® W-11155MRE |
| Memory | DDR4 SO-DIMM (ECC) 8~32GB |
| Storage | ×1 CFast ×2 SATA (2.5inch SSD) |
| Display | ×1 HDMI ×1 Display Port ×1 Analog RGB |
| Audio | ×1 Stereo LINE out |
| I/F | ×2 USB 2.0 ×4 USB 3.1 ×3 Gigabit Ethernet (RJ-45) ×2 RS-232C ×4 絶縁GPIO 入力 ×4 絶縁GPIO 出力 PCIe Gen4 ×1(16Lane) or ×2(8Lane) |
| 各種認証規格 | 取得可能 ※詳細はお問い合わせください |
| 動作周辺温度 | 0~+45°C ※機種、使用条件に依存 |
| 外形寸法 | 272(W) × 98(H) × 222(D)mm |
| 電源 | DC12V ※9.0~26.4V対応 |

カスタム対応

- AE1070との共通設計でCore™ ↔ Atom®を同じ筐体で柔軟な選択肢を提供
- 自由度の高いインターフェースの選択



● カスタム可能エリア



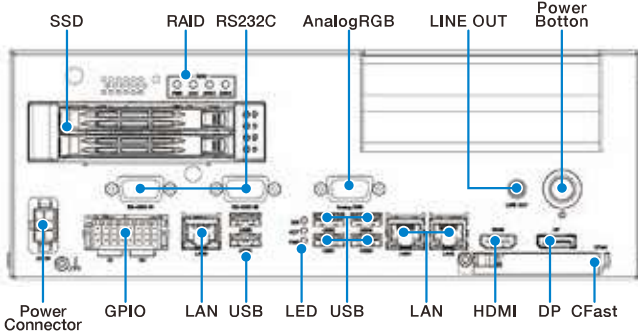
● ENCLOSURE
レスモデル



● GPU実装モデル

Front/Rear

Front



Rear



Ordering Information

| Partnumber | CPU | Memory | Storage | Temperature | 備考 |
|-----------------|-----------|--------|---------------|-------------|--------------|
| TypeRE1070-XXXX | W11865MRE | 16GB | 40GB~960GB ※1 | TBD | H/WRAID1対応可能 |

※1 2.5"SSDは240GB~960GB×2実装可能

※上記以外の構成もご提案可能です。お気軽にお問い合わせください

お問い合わせ



イノテック株式会社

インテリジェントシステムソリューション本部
ISS営業部 営業グループ

〒222-8580 横浜市港北区新横浜3-17-6

TEL:045-474-9015 FAX:045-474-9040

E-mail:emb@innotech.co.jp

お問い合わせURL:www.innotech.co.jp/products/innings/inquiry

お問い合わせQRコード



※本カタログの記載内容は、予告なく変更する場合がございます。ご検討、ご注文に際しましては最新の情報をご確認ください。

※EMBOX®は、イノテック株式会社の登録商標です。

Intel®、インテルは、アメリカ合衆国およびその他の国におけるIntel Corporationの商標です。

