



EMBOX® TypeAE1065

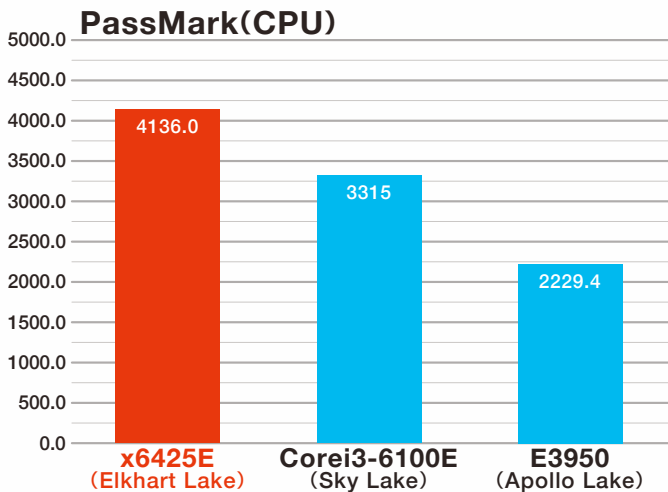


- 2031年までの長期供給
- 0~+55°Cに対応可能
- 162.6(W)×73(H)×169.5(D)mmの小型サイズ
- Windows/各種Linux対応



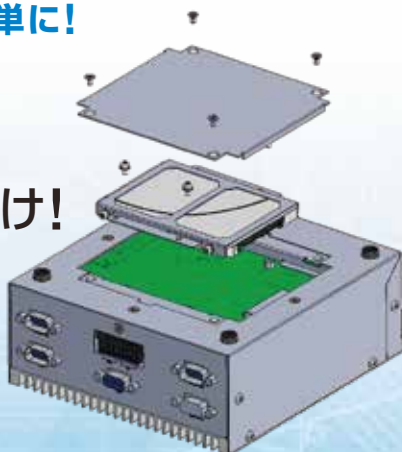
Intel® Atom® Elkhart Lakeプロセッサ

- Core級パフォーマンスを実現
低い消費電力でファンレスを可能に



- SSD交換が簡単に!

どこでも!
誰でも!
簡単取り付け!



製品仕様

製品名	EMBOX® TypeAE1065
CPU	Intel® Atom® x6000E Series x6425E (4Core/2.0GHz)
Memory	DDR4 SO-DIMM (In-Band ECC) 8GB/16GB
Storage	×1 CFast ×1 M.2 (Key B for SSD) ※排他仕様 ×1 SATA (2.5inch SSD) ※排他仕様
Display	×1 Display Port ×1 Analog RGB
Audio	×1 Stereo LINE IN ×1 Stereo LINE OUT
I/F	×4 USB 2.0 ×2 USB 3.1 ×3 Gigabit Ethernet (RJ-45) ×3 RS-232C ×1 RS-422/485 ×4 絶縁GPIO 入力/出力 ×1 CAN
各種認証規格	取得可能 ※詳細はお問い合わせください
動作周辺温度	0~+55°C ※機種、使用条件に依存
外形寸法	162.6(W) × 73(H) × 169.5(D)mm
電源	DC12V ※9.0~37.0V対応

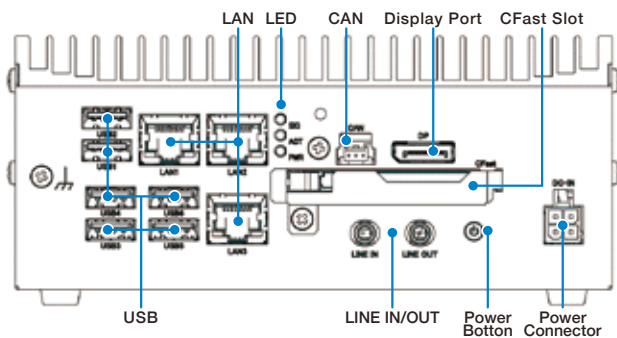
CAN対応

最小限の信号線で各種デバイスに接続可能外部からのノイズに強い
工場や医療現場などの高速通信で信頼性を求められる
現場での使用に適しています

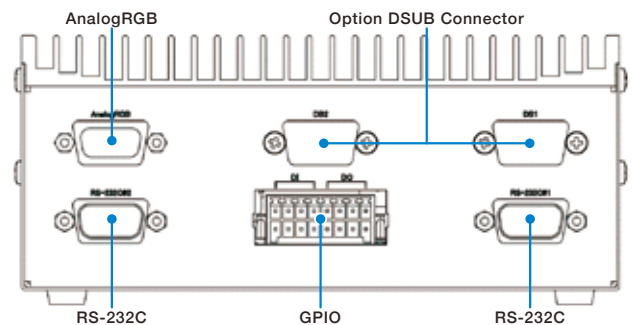


Front/Rear

■Front



■Rear

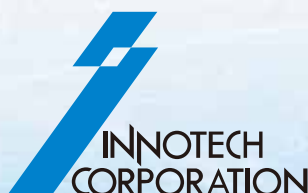


Ordering Information

Partnumber	CPU	Memory	Storage	Temperature	備考
TypeAE1065-1020Z	6425E	8GB	40GB~960GB	0~55°C	

※上記以外の構成もご提案可能です。お気軽にお問い合わせください

お問い合わせ



イノテック株式会社

インテリジェントシステムソリューション本部
ISS営業部 営業グループ

〒222-8580 横浜市港北区新横浜3-17-6

TEL:045-474-9015 FAX:045-474-9040

E-mail:emb@innotech.co.jp

お問い合わせURL:www.innotech.co.jp/products/innings/inquiry

お問合せQRコード



※本カタログの記載内容は、予告なく変更する場合がございます。ご検討、ご注文に際しましては最新の情報をご確認ください。

※EMBOX®は、イノテック株式会社の登録商標です。

Intel®、インテルは、アメリカ合衆国およびその他の国におけるIntel Corporationの商標です。

